

# PROHLÁŠENÍ O VLASTNOSTECH



č. **3 - 003 - 07/0013 - 2022/1**

1.) Jedinečný identifikační kód typu výrobku:  
**EJOT Upevňovací prvky pro ploché střechy (030) SW8-ET-4.8xL v kombinaci podle přílohy 1a-c**

2.) Zamýšlené/zamýšlená použití:  
**Upevňovací prvek pro upevnění střešních hydroizolačních pásů**

3.) Výrobce:  
**EJOT SE & Co. KG, MU Construction, In der Stockwiese 35, 57334 Bad Laasphe - Germany**

4.) Systém/systémy POSV:  
**Systém 2+**

5.) Evropský dokument pro posuzování: **EAD 030351-00-0402**  
Evropské technické posouzení: **07/0013**  
Subjekt pro technické posuzování: **DIBt - Deutsches Institut für Bautechnik, Berlin**  
Oznámený subjekt/oznámené subjekty: **0769 - KIT Versuchsanstalt für Stahl, Holz und Steine**

6.) Deklarovaná vlastnost/Deklarované vlastnosti:

a) Mechanická odolnost a stabilita (BWR 1) a bezpečnost a dostupnost (BWR 4)

základní charakteristiky	vlastnosti výrobku
Charakteristická únosnost v tahu	viz dodatek 1a
Odolnost proti povolení	splněno
Korozní odolnost upevňovacího prvku z kovu	splněno ≤ 15 % povrchové koroze
Rázová odolnost a křehkost upevňovacího prvku z plastu	průchod; výška pádu > 1,0 m
Požadavky na výsledky Charpyho zkoušky na plastových vzorcích	splněno; Žádné zhoršení ve srovnání s výsledky před tepelným stárnutím

# PROHLÁŠENÍ O VLASTNOSTECH

č. 3 - 003 - 07/0013 - 2022/1

# EJOT®

## b) Bezpečnost při požáru (BWR 2)

základní charakteristiky	vlastnosti výrobku
Není relevantní	

## c) Hygiena, zdraví a životní prostředí (BWR 3)

základní charakteristiky	vlastnosti výrobku
Není relevantní	

## d) Ochrana proti hluku (BWR 5)

základní charakteristiky	vlastnosti výrobku
Není relevantní	

## e) Úspora energie a zadržování tepla (BWR 6)

základní charakteristiky	vlastnosti výrobku
Není relevantní	

## f) Udržitelné využívání přírodních zdrojů (BWR 7)

základní charakteristiky	vlastnosti výrobku
Není relevantní	

Vlastnosti výše uvedeného výrobku jsou ve shodě se souborem deklarovaných vlastností. Toto prohlášení o vlastnostech se v souladu s nařízením (EU) č. 305/2011 vydává na výhradní odpovědnost výrobce uvedeného výše.

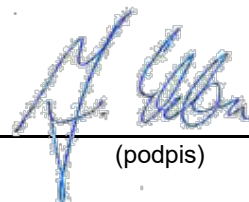
Podepsáno za výrobce a jeho jménem:

**Dr. Jens Weber / jednatel společnosti**

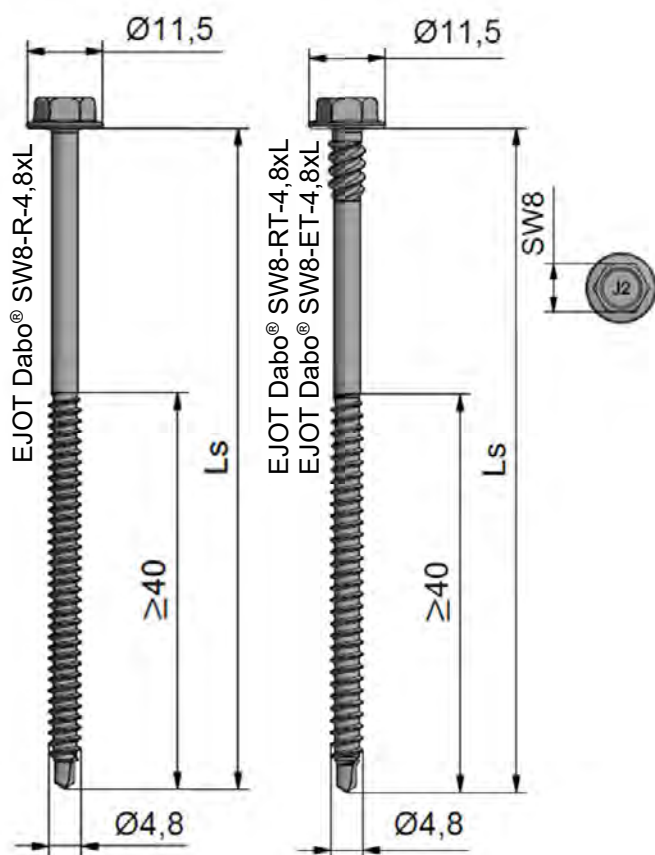
(jméno a funkce)

**Bad Laasphe, 06.04.2022**

(místo a datum vydání)



(podpis)



**Šroub:**

EJOT Dabo® SW8-R-4,8xL  
EJOT Dabo® SW8-RT-4,8xL  
EJOT Dabo® SW8-ET-4,8xL

**Talířová podložka/držák:**

EJOT® HTV 82/40  
EJOT® HTE 82/40  
EJOT® HTV 82/40 F  
EJOT® HTE 82/40 F  
EJOT® FP Ø7,0mm  
SIKA Sarnabar® Ø6,0mm

**Podklad:**

ocel S320GD		EN 10346
dřevo masiv/C24	$\rho_{\min}=350\text{kg/m}^3$	EN 338
překližka	$\rho_{\min}=400\text{kg/m}^3$	EN 12369-2
OSB/3	$\rho_{\min}=550\text{kg/m}^3$	EN 12369-1

**Technické údaje:**

max. vrtací kapacita do oceli:	1,5mm
hlava/utahovací nástavec:	SW8

**Charakteristické hodnoty únosnosti v tahu [kN]** (podle obrázku 3 v EAD 030351-00-0402)

	ocel S320GD*					dřevo masiv	překližka	OSB/3
t [mm]	0,63	0,70	0,75	0,80	≥ 0,88	24**	21**	18**
SW8-R-4,8xL	0,96	1,20	1,38	1,48	1,51	1,62	1,87	1,12
SW8-RT-4,8xL	0,96	1,20	1,38	1,48	1,51	1,62	1,87	1,12
SW8-ET-4,8xL	0,96	1,20	1,38	1,48	1,51	1,62	1,87	1,12

\* při použití oceli S280GD musí být hodnoty redukovány na 92 %

\*\* účinná min. hloubka zašroubování (hloubka zašroubování závitu), příp. min. tloušťka desky

**Charakteristické hodnoty vyvlečení\*\*\* [kN]** (podle obrázku 4+5 v EAD 030351-00-0402)

	HTV 82/40 HTE 82/40	HTV 82/40 F HTE 82/40 F	EJOT® FP Ø7,0mm	SIKA Sarnabar® Ø6,0mm
SW8-R-4,8xL	4,49	1,78	3,65	3,65
SW8-RT-4,8xL	4,49	1,78	3,65	3,65
SW8-ET-4,8xL	4,49	1,78	3,65	3,65

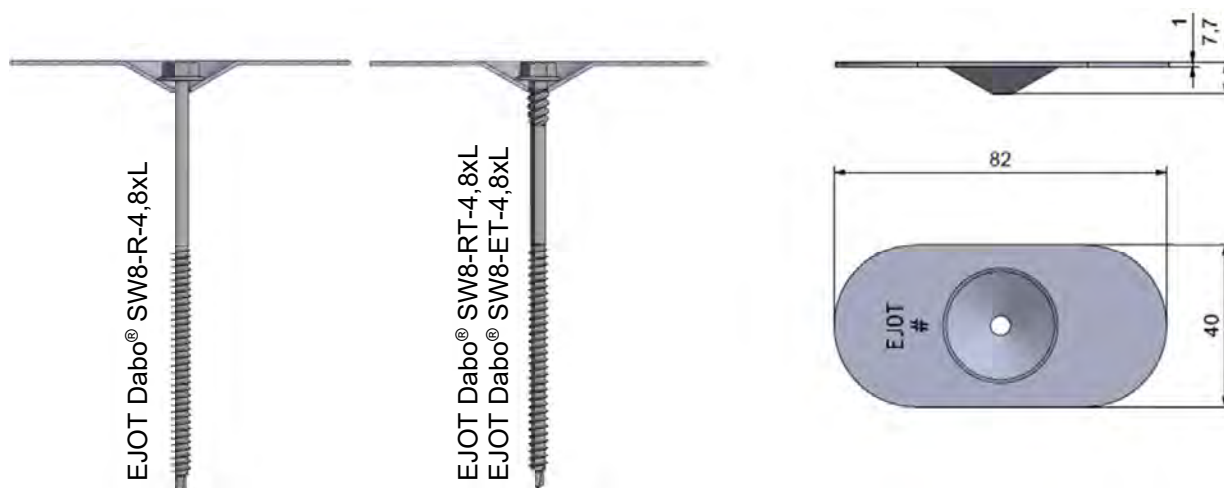
\*\*\* "Vyvlečení"-únosnost podle CEN/TS 17659:2021

EJOT střešní upevňovací prvky

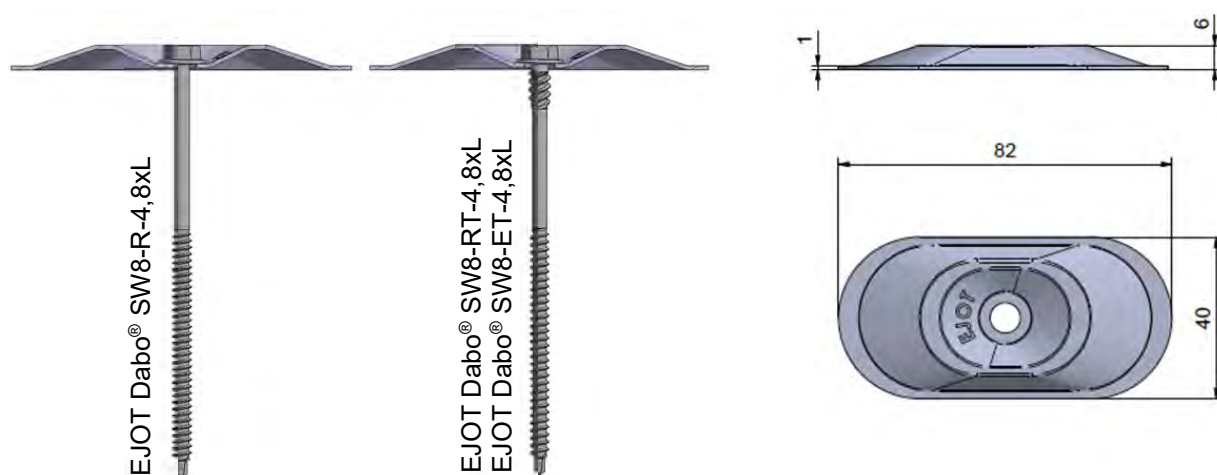
Šrouby: EJOT Dabo® SW 8 R - 4,8 x Ls  
EJOT Dabo® SW 8 RT - 4,8 x Ls  
EJOT Dabo® SW 8 ET - 4,8 x Ls

Příloha 1 a

EJOT® HTV 82/40 nebo EJOT® HTE 82/40



EJOT® HTV 82/40 F nebo EJOT® HTE 82/40 F

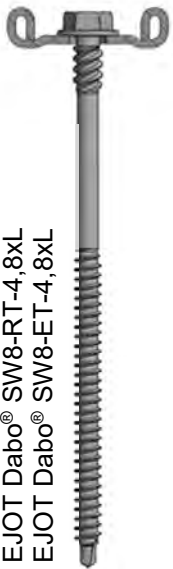
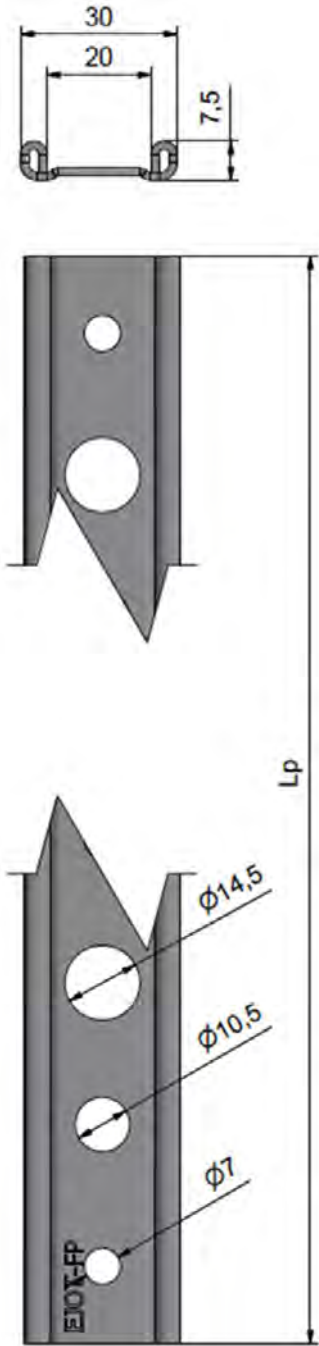


EJOT střešní upevňovací prvky

Kombinace: 1.1 – 1.12

Příloha 1 b

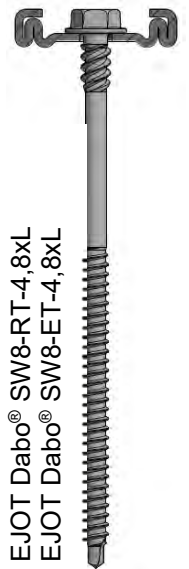
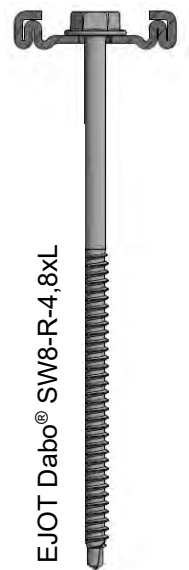
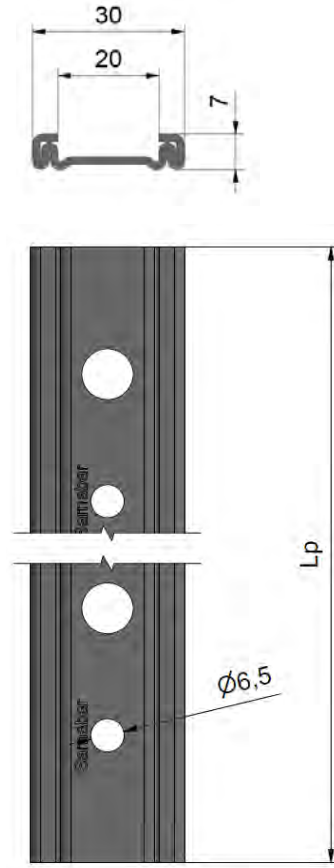
**EJOT® FP Ø7,0mm**



EJOT Dabo® SW8-R-4,8xL

EJOT Dabo® SW8-RT-4,8xL  
 EJOT Dabo® SW8-ET-4,8xL

**SIKA Sarnabar® Ø6,0mm**



EJOT Dabo® SW8-R-4,8xL

EJOT Dabo® SW8-RT-4,8xL  
 EJOT Dabo® SW8-ET-4,8xL

EJOT střešní kotevní prvky

Kombinace: 1.13 – 1.18

Příloha 1 c