

PROHLÁŠENÍ O VLASTNOSTECH



č. **3 - 015 - 07/0013 - 2022/1**

1.) Jedinečný identifikační kód typu výrobku:

EJOT Upevňovací prvky pro ploché střechy (030) FBS-R-6,3xL v kombinaci podle přílohy 9a-c

2.) Zamýšlené/zamýšlená použití:

Upevňovací prvek pro upevnění střešních hydroizolačních pásů

3.) Výrobce:

EJOT SE & Co. KG, MU Construction, In der Stockwiese 35, 57334 Bad Laasphe - Germany

4.) Systém/systémy POSV:

Systém 2+

5.) Evropský dokument pro posuzování:

EAD 030351-00-0402

Evropské technické posouzení:

07/0013

Subjekt pro technické posuzování:

DIBt - Deutsches Institut für Bautechnik, Berlin

Oznámený subjekt/oznámené subjekty:

0769 - KIT Versuchsanstalt für Stahl, Holz und Steine

6.) Deklarovaná vlastnost/Deklarované vlastnosti:

a) Mechanická odolnost a stabilita (BWR 1) a bezpečnost a dostupnost (BWR 4)

základní charakteristiky	vlastnosti výrobku
Charakteristická únosnost v tahu	viz dodatek 9a
Odolnost proti povolení	splněno
Korozní odolnost upevňovacího prvku z kovu	splněno ≤ 15 % povrchové koroze
Rázová odolnost a křehkost upevňovacího prvku z plastu	průchod; výška pádu > 1,0 m
Požadavky na výsledky Charpyho zkoušky na plastových vzorcích	splněno; Žádné zhoršení ve srovnání s výsledky před tepelným stárnutím

PROHLÁŠENÍ O VLASTNOSTECH

č. 3 - 015 - 07/0013 - 2022/1

EJOT®

b) Bezpečnost při požáru (BWR 2)

základní charakteristiky	vlastnosti výrobku
Není relevantní	

c) Hygiena, zdraví a životní prostředí (BWR 3)

základní charakteristiky	vlastnosti výrobku
Není relevantní	

d) Ochrana proti hluku (BWR 5)

základní charakteristiky	vlastnosti výrobku
Není relevantní	

e) Úspora energie a zadržování tepla (BWR 6)

základní charakteristiky	vlastnosti výrobku
Není relevantní	

f) Udržitelné využívání přírodních zdrojů (BWR 7)

základní charakteristiky	vlastnosti výrobku
Není relevantní	

Vlastnosti výše uvedeného výrobku jsou ve shodě se souborem deklarovaných vlastností. Toto prohlášení o vlastnostech se v souladu s nařízením (EU) č. 305/2011 vydává na výhradní odpovědnost výrobce uvedeného výše.

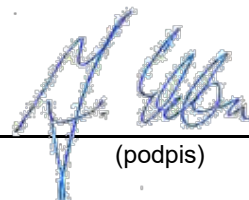
Podepsáno za výrobce a jeho jménem:

Dr. Jens Weber / jednatel společnosti

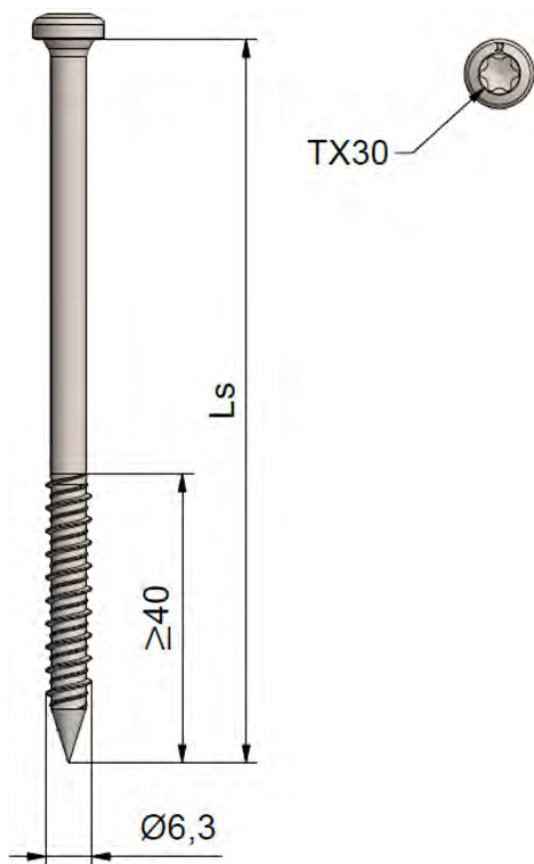
(jméno a funkce)

Bad Laasphe, 06.04.2022

(místo a datum vydání)



(podpis)



Šroub:

EJOT Dabo® FBS-R-6,3xL

Talířová podložka/držák:

EJOT® HTV 82/40 F
EJOT® HTE 82/40 F
EJOT® HTV 40 RU 6,5mm
EJOT® HTE 40 RU 6,5mm
EJOT® EcoTek 50xL
EJOT® EcoTek T 50xL
EJOT® FP Ø7,0mm

Podklad:

beton C12/15 EN 206-1

Technické údaje:

kotevní hloubka h_{ef} : ≥ 30mm
utahovací nástavec: TX30

Charakteristické hodnoty únosnosti v tahu [kN] (podle obrázku 3 v EAD 030351-00-0402)

beton C12/15*

FBS-R-6,3xL

2,88

* průměr převrtání 5,0mm

Charakteristické hodnoty vyvlečení* [kN]** (podle obrázku 4+5 v EAD 030351-00-0402)

	HTV 82/40 F HTE 82/40 F	HTV 40 RU 6,5mm HTE 40 RU 6,5mm	EcoTek 50xL EcoTek T 50xL	EJOT® FP Ø7,0mm
FBS-R-6,3xL	1,78	1,73	1,58	3,65

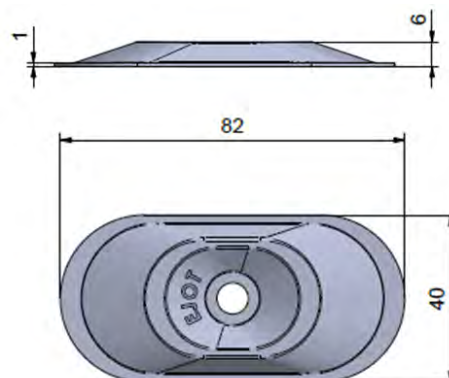
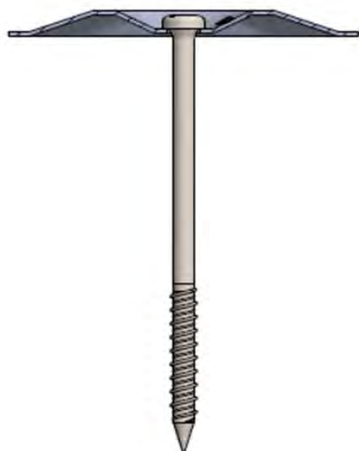
*** "Vyvlečení"-únosnost podle CEN/TS 17659:2021

EJOT střešní upevňovací prvky

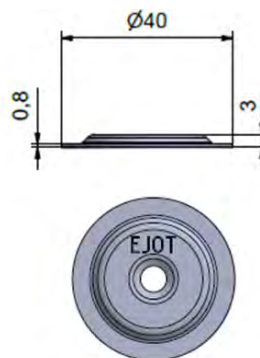
Šroub: EJOT Dabo® FBS - R- 6,3 x Ls

Příloha 9 a

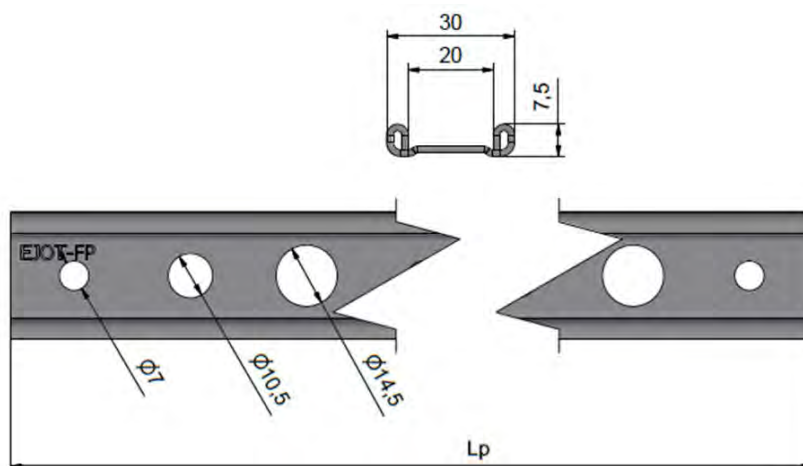
EJOT® HTV 82/40 F nebo EJOT® HTE 82/40 F



EJOT® HTV 40 RU 6,5mm nebo EJOT® HTE 40 RU 6,5mm



EJOT® FP Ø7,0

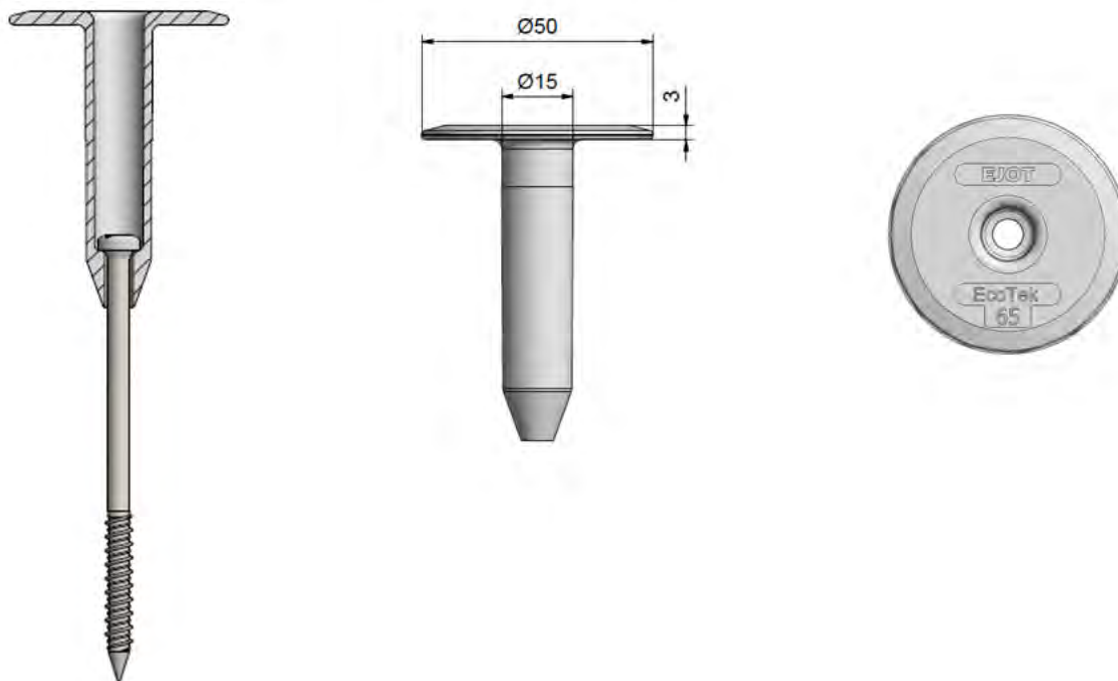


EJOT střešní upevňovací prvky

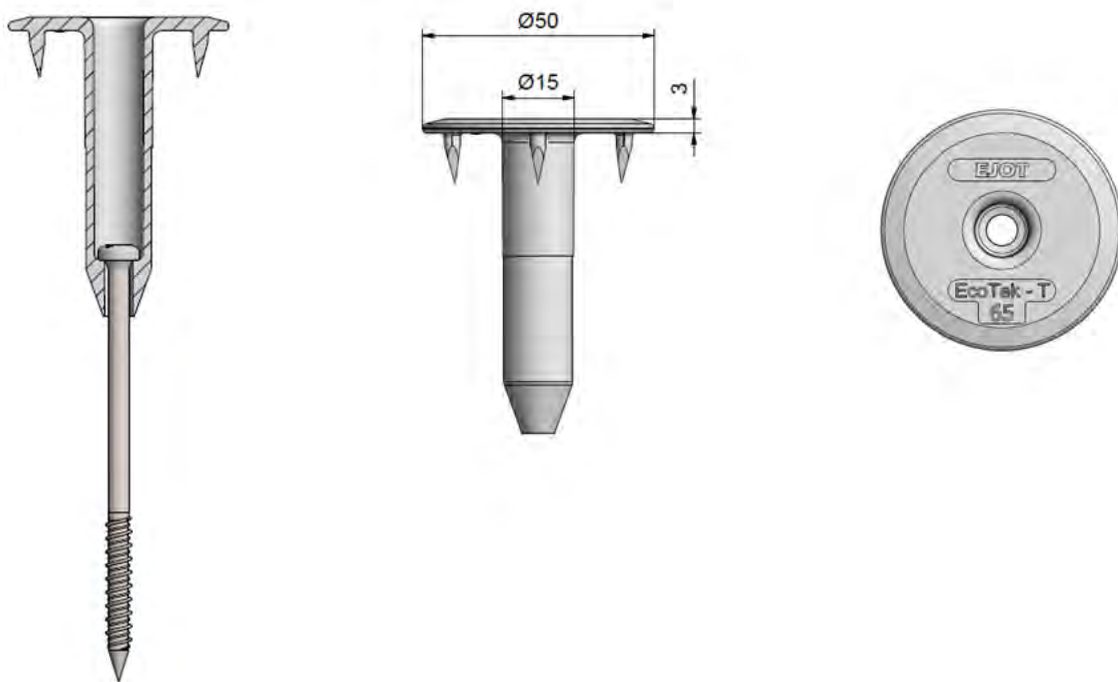
Kombinace: 9.1 – 9.5

Příloha 9 b

EJOT® EcoTek 50xL



EJOT® EcoTek T 50xL



EJOT střešní upevňovací prvky

Kombinace: 9.6 – 9.7

Příloha 9 c