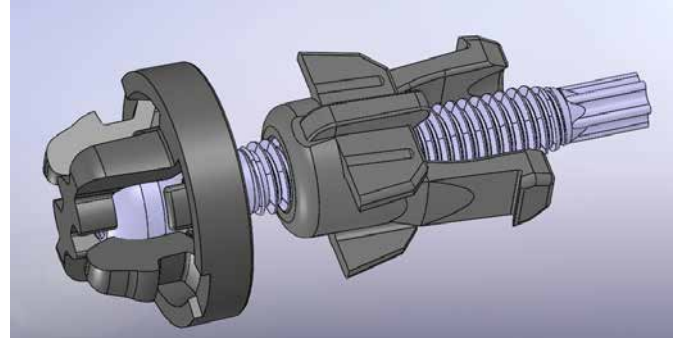
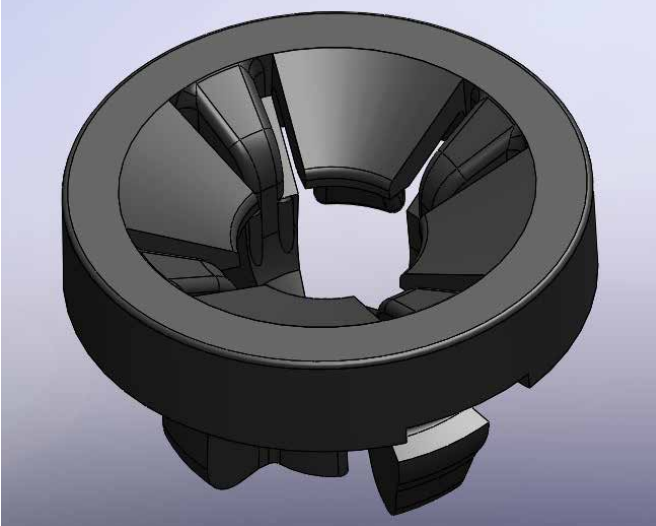


Micro SIBS-HP

Verbindungselement für MicroAdjuster

Artikelnummer 860 3214 790



Merkmale:

- Ø 6 mm Snap-In Ball Socket
- Kurze Montagezeit durch Snap-In-Design
- Einfache Schnittstellen-Geometrie
- Geringe Montagekraft Kugelschraube in Gelenkstück (< 100 N)
- Hohe Auszugskraft der Kugelschraube aus Gelenkstück (> 200 N)
- Material: POM

Kontakt für Nordamerika:

Hr. Paul Sutenbach
Vice President Sales
Tel.: 1 262-857-5150
E-Mail: psutenbach@asysttech.com

Besuchen Sie uns unter www.ejot.com oder kontaktieren Sie uns.

Mehr Infos zu dem Thema von Torsten Fischer, Tel.+49 2751 529-530, E-Mail torsten.fischer@ejot.de