

## EJOT® EPPsys RSD

Sichere Verbindungslösungen für geschäumte Bauteile

Die EJOT® EPPsys (EPP System) Produktgruppe wurde entwickelt zur Befestigung von Komponenten an geschäumten Bauteilen, insbesondere EPP (Expanded Polypropylen).

### EJOT® EPPsys RSD

Der EJOT® EPPsys RSD (**Reibschweißdom**) ist ein besonders leistungsfähiges Befestigungselement für EPP-Schäume und PP- Wabenelemente.

Der EPPsys RSD dringt unter Verwendung des Reibschweißprozesses in den EPP-Schaum ein und verbindet sich sicher mit dem aufgeschmolzenen Material.



### EJOT® EPPsys RSD 50

Lochdurchmesser	3,5 mm
Schraube	ausgelegt für eine EJOT DELTA PT® 50
Anziehdrehmoment	2,5 Nm

### EJOT® EPPsys RSD 60

Lochdurchmesser	4,5 mm
Schraube	ausgelegt für eine EJOT DELTA PT® 60
Anziehdrehmoment	4,0 Nm



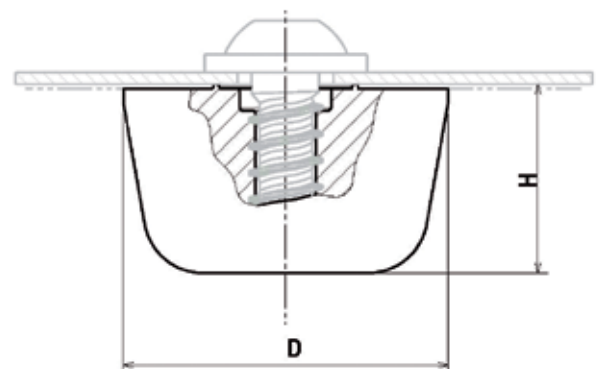
### Vorteile des EJOT® EPPsys RSD

- Speziell entwickeltes System für EPP-Schäume und Wabenelemente
- Für fast alle EPP-Schaumdicken einsetzbar
- Hohe Drehmomente
- Hohe übertragbare Zugkräfte
- Keine Vorlochung im Schaum erforderlich
- Einfache, dem Schäumungsprozess nachgeschaltete Montage
- Montage unabhängig von der Toleranz des Bauteils
- Saubere Montage
- Gewichtseinsparung

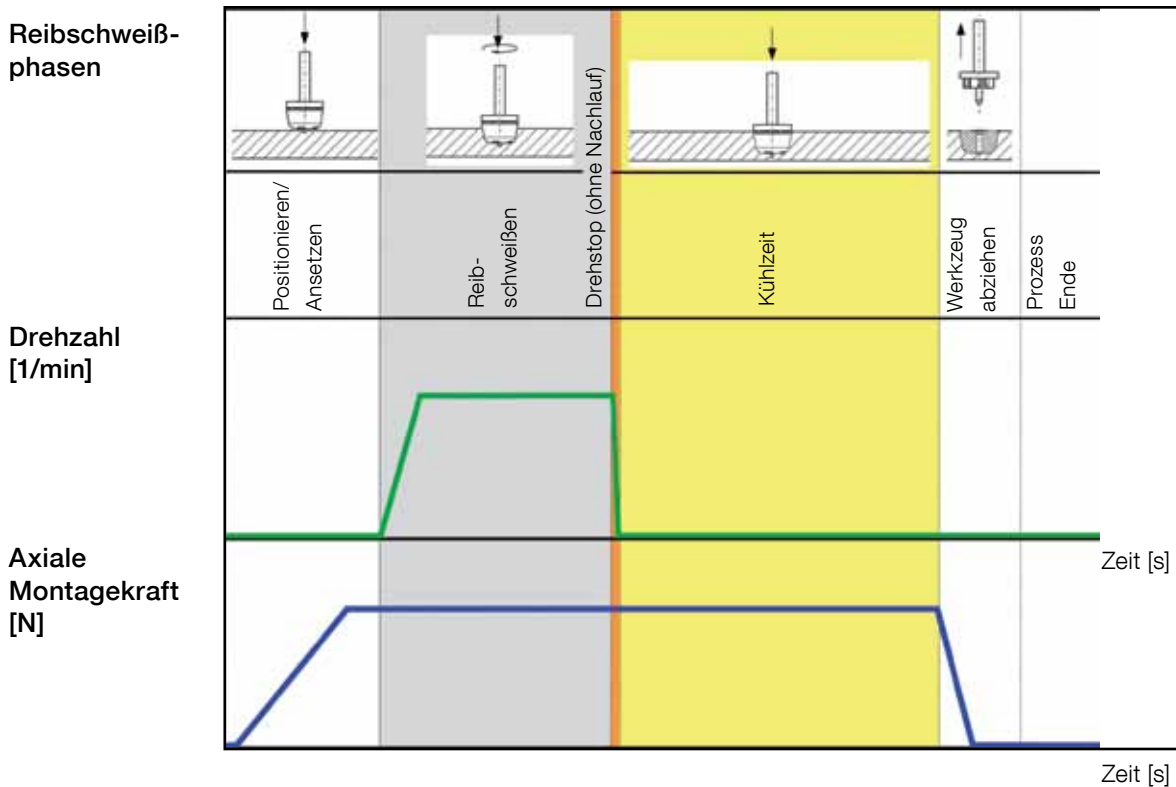


### Technische Daten

Außendurchmesser	22,0 mm
Höhe	12,8 mm
Material	PP
Farbe	natur



## Reibschweißprozess EJOT® EPPsys RSD



## Montagehinweise und Leistungsmerkmale EJOT® EPPsys RSD

- Handmontage möglich / Automatische Montage ist zu bevorzugen
- Kühlzeit min. 3 Sek.

Material		Montagedrehzahl	axiale Montagekraft	Reibschweißzeit	axiale Auszugskraft	Losdrehmoment
	[g/l]	n [min <sup>-1</sup> ]	F <sub>M</sub> [N]	t <sub>R</sub> [sec]	F <sub>A</sub> [N]	M <sub>L</sub> [Nm]
EPP	30	1500	60	3	200	3,5
EPP	35	1500	80	3	250	4
EPP	40	1500	120	3	300	4,5
EPP	60	2000	160	3	450	6
EPP	80	2000	300	2	750	9
EPP	100	3000	400	2	850	14
EPP	120	3000	600	2	1000	20
EPP	140	3000	600	2	1100	*
EPP	160	3000	600	2	1150	*
EPP	180	3000	700	3	1200	*
EPP	200	3000	800	3	1250	*
EPP	220	3000	800	4	1300	*

\* M<sub>L</sub> größer 25 Nm - Versagen der Innenkontur des EPPsys RSD

- Ab EPP-Schaumdichte von 100 g/l ist mit leichter Wulstbildung zu rechnen

Mehr Infos zu diesem Thema von Tony Wiegandt, Tel. +49 36252 42-361, Fax 42-328, E-Mail [twiegandt@ejot.de](mailto:twiegandt@ejot.de)