

## EJOT® ADJUSTtec

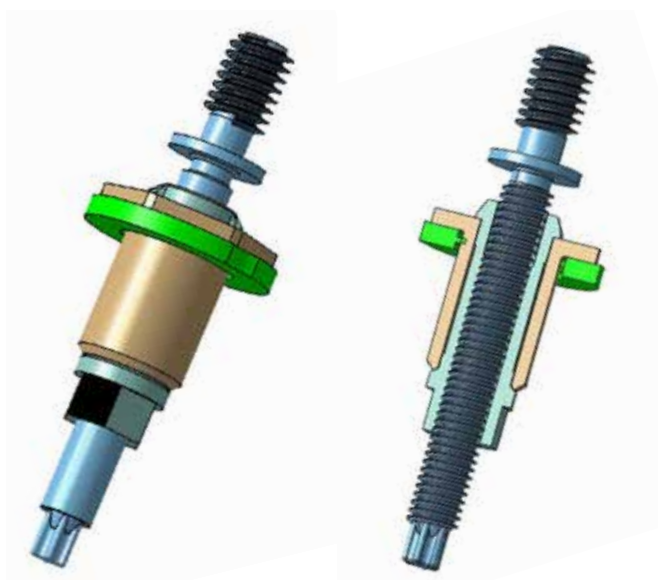
Einstellelement „multifunktional“

Im modernen Automobilbau werden oftmals justierbare Rückleuchten eingesetzt, um umlaufend gleichmäßige Spaltmaße zu erzeugen.

EJOT® ADJUSTtec „multifunktional“ ist eine Baugruppe, die aus einer Stahlhülse mit Außengewinde M 10 x 1 besteht. Darin nimmt eine frei drehbare Kunststoffhülse (mit Innengewinde M 5) einen Doppelbolzen auf.

Um das Eindringen von Feuchtigkeit zu verhindern, ist eine Kunststoff-Dichtscheibe in die Baugruppe integriert.

Die vorjustierte Baugruppe wird, angetrieben am Außen-TORX® E4, in den Schraubdom des Anbauteils selbstfurchend und selbstsichernd eingeschraubt.



Die Rückleuchte wird dann, bestückt mit diesen Elementen, an der Produktionslinie des OEM mit wenigen Handgriffen an die Karosserie geschraubt.

Bei der Montage der Elemente in die Rückleuchte und beim Anbringen der Leuchten an die Karosserie bleibt die Vormontage-Position unverändert. Die Justage der Anbauteile kann, ohne die Befestigung zu lösen, an der Kunststoffhülse vorgenommen werden.



### Vorteile Einstellelement

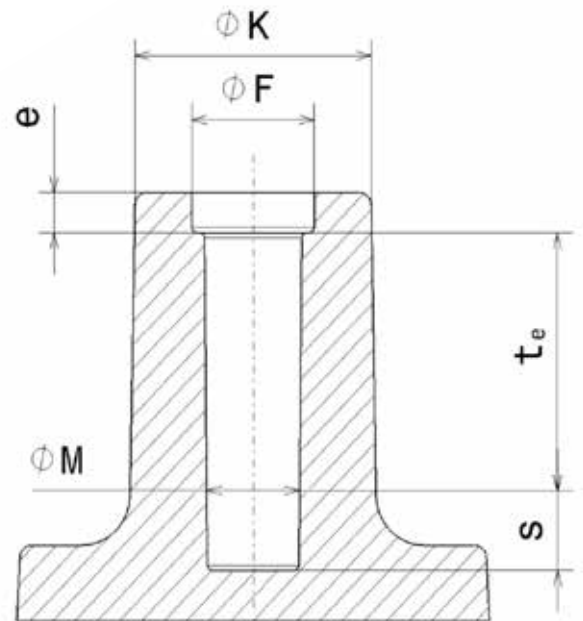
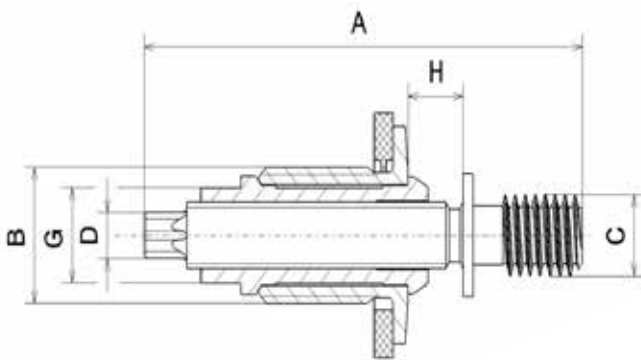
- Vormontage am Anbauteil möglich
- Schnelle Montage am Band
- Vorjustiertes, einbaufertiges Element
- Justage, ohne die Befestigung zu lösen
- Kein Gewinde im Schraubdom erforderlich
- Gewichtsreduzierung durch Metall-Kunststoff-Lösung
- Großer Verstellweg
- Drehmoment variierbar

### Anwendungsbereiche

- Befestigung und Justage von Heckleuchten, z. B. beim VW EOS
- Befestigung und Justage von Anbauteilen (Kunststoff-Anbauteile)

## Technische Informationen

Abmessung	Bauteilgesamtlänge [mm]	Anschluss Leuchtengehäuse	Montageantrieb	Anschluss Karosserie	Vorjustage [mm]	Verstellweg [mm]	Weiterdrehmoment [Nm]		Verstellantrieb	Bauteilgewicht [g/Stück]
							Wert	Toleranz		
	<b>A</b>	<b>C</b>	<b>D</b>	<b>B</b>	<b>H</b>				<b>G</b>	
M5x32x44	44	DELTA PT® 60	TORX® E4	M10x1	5,5 ± 0,5	2,7	0,5	min.	SW 7	10,7
M5x39x51	51	DELTA PT® 60	TORX® T4	M10x1	5,5 ± 0,5	2,7	0,5	min.	SW 7	11,6



### Montagehinweise / Tubusgestaltung

- **Einschraubdom Rückleuchte nach Montageempfehlung:**

Durchmesser M = Ø 4,8 mm  
 Durchmesser F = Ø 6,3 mm  
 Durchmesser K = Ø 12 mm  
 $t_e$  = 12 mm  
 s = 3 mm  
 e = 1,8 ... 2,4 mm

- **Einschraubdrehzahl:**

n = 500 U / min

